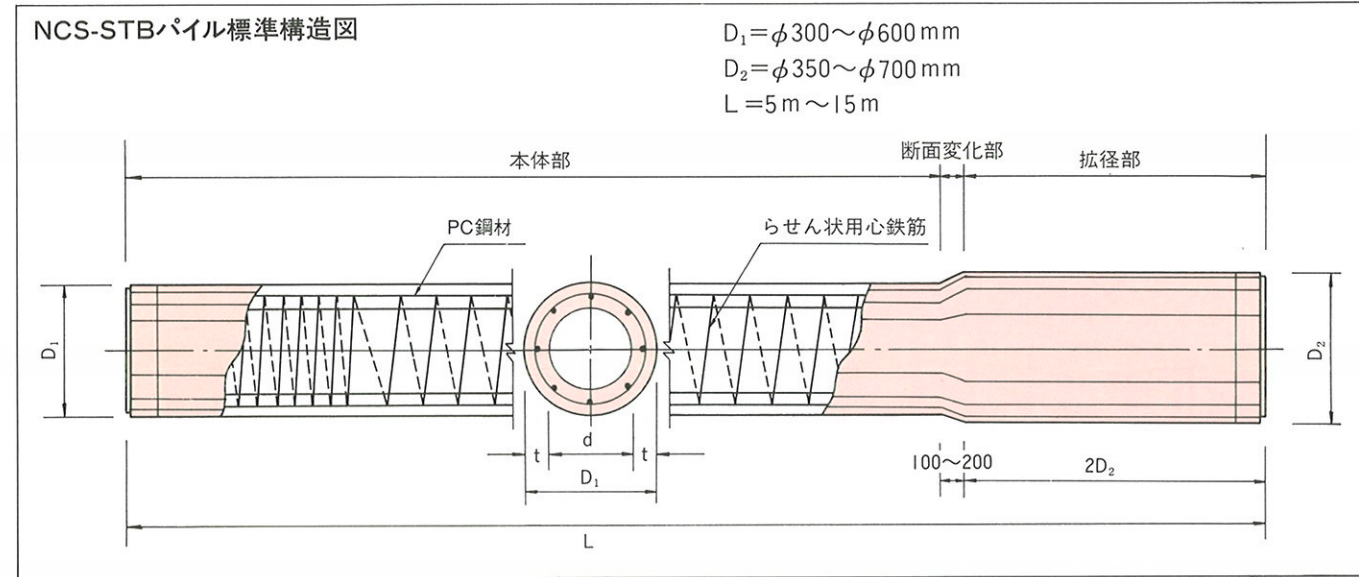


標準構造図



NCS-STBパイルの取扱いに関する事項

種類		A種		B種、C種	
コンクリートの圧縮強度 (kgf/cm ²)		800		850	
コンクリートの許容応力度 (kgf/cm ²)		長期	短期	長期	短期
	圧縮	200	400	240	425
	曲げ引張り	10	20	曲げ引張り B種 20 C種 25	曲げ引張り B種 40 C種 50
	斜張	12	18	斜張	12
長期応力に対する圧縮の許容応力度の低減率	長さ径比による低減率	$(L/D_1 - 85)\%$		L : ϕの長さ (m) D_1 : ϕ本体部の外径 (m)	
	継手による低減率	5n%		n : 継手の箇所数	

標準性能表

NCS-STBパイル標準種別性能表

呼び名	外径		厚さ		長さ L (m)	種類	P C 鋼材		コンクリートの 断面積 A _c (cm ²)	有効 プレ スト レス σ_{ce} kg/(cm ²)	断面二次 モーメント I _c (cm ⁴)	換算断面 二次 モーメント I _e (cm ⁴)	換算断面 係数 Z _e (cm ³)	設計曲げモー メント(N=O)				
	本体部 D ₁ (mm)	拡径部 D ₂ (mm)	本体部 T ₁ (mm)	拡径部 T ₂ (mm)			径 (mm)	本 数 (本)						断面積 A _P (cm ²)	ひび われ M _{cr} (t·m)	破壊 M _u (t·m)		
3035	300	350	60	85	5~13	A	7	6	2.31	452 707	40 26	34,620 68,510	35,440 69,340	2,363 3,962	2.7	4.3		
						B	7	12	4.62						36,270	2,418	3.8	7.5
						C	7	16	6.16						36,830	2,455	4.4	9.3
															70,730	4,041	5.9	11.3
3540	350	400	60	85	5~15	A	7	8	3.08	547 841	41 27	59,930 111,900	61,540 113,500	3,517 5,677	4.1	6.7		
						B	7	14	5.39						62,760	3,586	5.5	10.6
						C	7	20	7.70						114,800	5,737	7.4	12.4
															63,970	3,655	6.5	13.9
															116,000	5,798	8.5	16.4
4045	400	450	65	90	5~15	A	7	10	3.85	684 1,017	41 28	99,580 175,200	102,200 177,800	5,110 7,903	5.9	9.6		
						B	7	18	6.93						104,300	5,215	8.1	15.7
						C	9	16	10.18						179,900	7,996	10.5	17.9
															106,500	5,325	9.3	19.9
															182,100	8,094	11.9	23.1
4050	400	500	65	115	5~15	A	7	10	3.85	684 1,391	41 21	99,580 280,700	102,200 283,300	5,110 11,330	5.9	9.6		
						B	7	18	6.93						104,300	5,215	8.1	15.7
						C	9	16	10.18						285,400	11,420	13.4	20.5
															106,500	5,325	9.3	16.9
															287,600	11,500	14.9	26.6
4550	450	500	70	95	5~15	A	7	12	4.62	836 1,208	40 29	156,000 261,500	160,100 265,600	7,116 10,630	8.2	13.1		
						B	7	24	9.24						164,300	7,302	11.6	23.3
						C	9	20	12.72						269,800	10,790	14.6	26.2
															167,400	7,440	13.2	28.2
															272,900	10,920	16.4	32.2
4555	450	550	70	120	5~15	A	7	12	4.62	836 1,621	40 22	156,000 403,800	160,100 408,000	7,116 16,320	8.2	13.1		
						B	7	24	9.24						164,300	7,302	11.6	23.3
						C	9	20	12.72						412,200	16,490	18.5	29.7
															167,400	7,440	13.2	28.2
															415,300	16,610	20.1	36.4
5060	500	600	80	130	5~15	A	7	14	5.39	1,056 1,919	40 23	241,200 570,600	247,400 576,800	9,896 19,230	11.4	17.2		
						B	7	30	11.54						254,500	10,180	16.1	32.4
						C	9	24	15.27						583,900	19,460	24.1	40.1
															258,800	10,350	17.9	38.1
															588,200	19,610	26.2	47.9
6070	600	700	90	140	5~15	A	7	18	6.93	1,442 2,463	41 25	483,400 1,026,000	495,100 1,038,000	16,500 29,640	18.6	26.6		
						B	9	26	16.54						511,400	17,050	26.6	52.7
						C	9	34	21.63						1,054,000	30,110	37.7	63.7
															520,000	17,330	30.5	64.6
															1,062,000	30,350	42.2	78.8

(注) 各欄の中で、上段および下段の数値は、それぞれ本体部、拡径部の値を示してゐる。